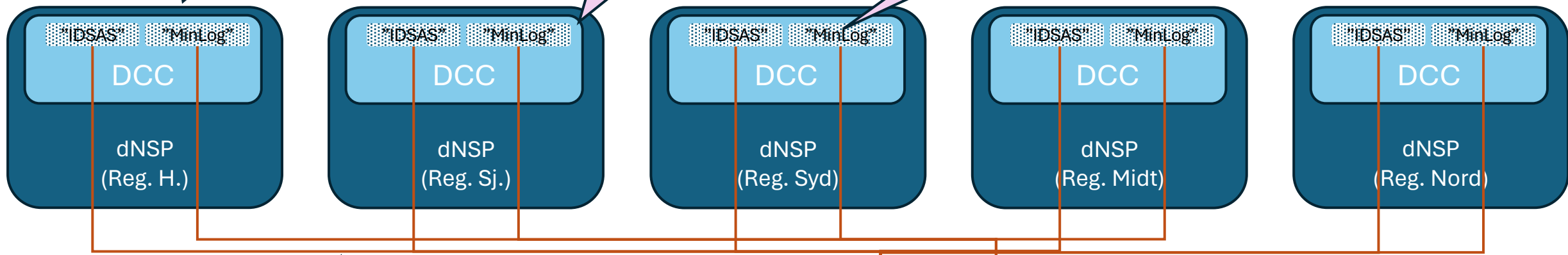


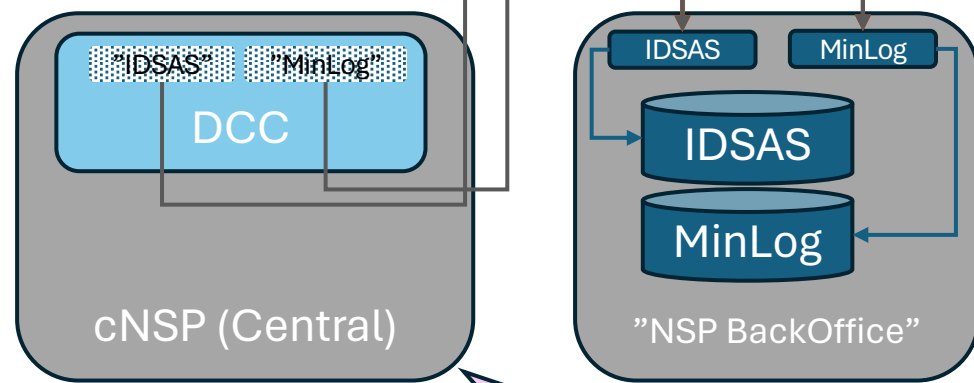
dNSP (decentral NSP) står i reg. driftscentre og har en URL på regionens net. Hver region bør anvende sin egen NSP

DCC er en "afkoblings-service". Det er DCC'ens 'endpoint' der skal kaldes i stort set alle sammenhænge.

Hvilken service, der skal kaldes videre til afgøres af "SOAP action" i kaldet til DCC



Når vi er helt i mål vil der være asynkron afkobling på både MinLog og IDSAS, så dNSP kan køre i ø-drift i en periode. Lige nu er der kun asynk. afkobling på MinLog, men IDSAS afkobling er "bestilt". Kommunikationen sker via Sundhedsdatanettet.



NSP Backoffice er "master" for services og data, men der data-replikeres faktisk også til dNSP i mange sammenhænge, f.eks. ift. stamdatamodulet.

cNSP bør ikke bruges af regionerne. Brug hellere jeres egen. cNSP bruges f.eks. af Sundhed.dk