

NDIS infomøde for sundhedsvæsenets parter med fokus på leverandører til praksissektoren

11. maj 2021



**SUNDHEDSDATA-
STYRELSEN**

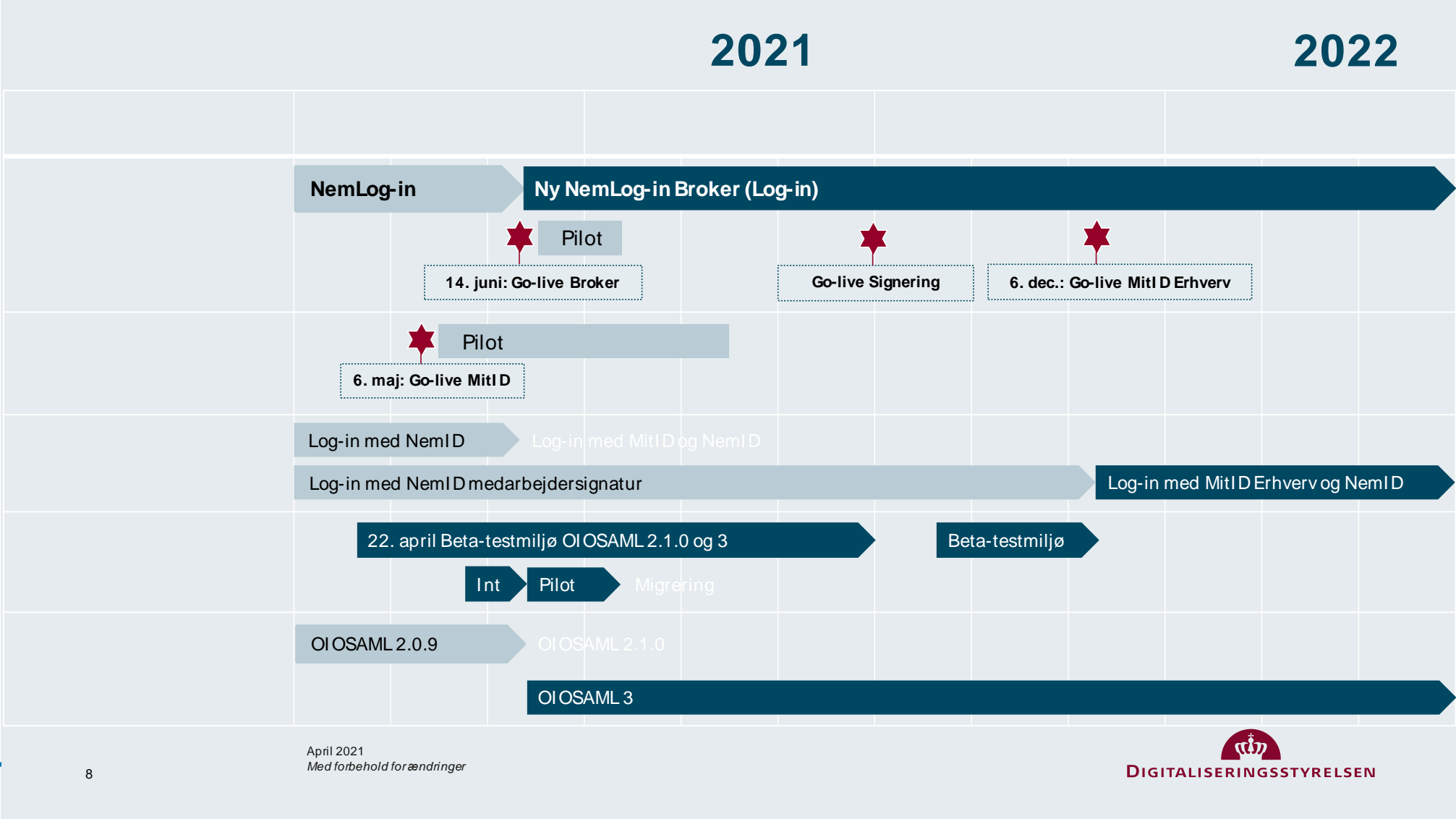
Dagsordenspunkter

- Fællesoffentlig roadmap: Migrering fra NemID til MitID / nye identifikationsmidler
- Faseopdelt tilpasning af den nationale sundhedsinfrastruktur (NSP, SEB)
- Medarbejdervendte (web + sbo) integrationer (AS-IS og TO-BE)
- Borgervendte (web + app) integrationer (AS-IS og TO-BE)

Fællesoffentlig overgang fra NemID til MitID

- Nuværende NemID (borgere og medarbejdere) erstattes af MitID for borgere og henholdsvis MitID Erhverv eller lokale identifikationsmidler / lokal IdP for medarbejdere
- Medarbejdersignatur (MOCES) videreføres med nye strengere politikker (2-faktor), men udgår som autentifikationsmekanisme i NemLog-in
- NemID tjenesteudbyderpakken ('appletten') udgår, fremover skal autentifikation forgå i en MitID broker
 - Offentlige myndigheders løsninger skal anvende NemLog-in som MitID broker
 - Private aktører kan anvende NemLog-in eller en af nye private MitID brokere

Fællesoffentlig roadmap: Migrering fra NemID til MitID / nye identifikationsmidler



Faseopdelt tilpasning af den nationale sundhedsinfrastruktur (NSP, SEB)

- Fase 0 – på kort sigt: Ved overgang til NemLog-in3 den 14. Juni
 - Certifikat-attributter fjernes fra NemLog-in (og SEB) tokens
- **Fase 1 – på mellemlang sigt: Infrastrukturen klargøres til nye identifikationsmidler / NemID udfases**
 - **NemID udfases til fordel for hhv. MitID (borgere) og MitID erhverv eller lokale Identifikationsmidler / IdP'er (medarbejdere)**
 - **OCES3 autentifikation i SOSI-STS som overgangsløsning til parter der ikke kan nå at etablere en NSIS-compliant lokal IdP**
 - **Lokale identifikationsmidler, MitID og OCES3 understøttes på NSP (STS og SOSI-GW) og SEB IdP**
 - > Ændrede integrationsmønstre med henblik på indførelse af IDWS
 - **MOCES understøttelse i NemLog-in udgår**
- Fase 2 – på længere sigt: Sundhedsinfrastrukturen gøres NSIS-compliant
 - > MOCES-autentifikation i SOSI-STS udfases
- Fase 3 – Sundhedsvæsnet udfaser DGWS til fordel for IDWS XUA sikkerhedsprofilen

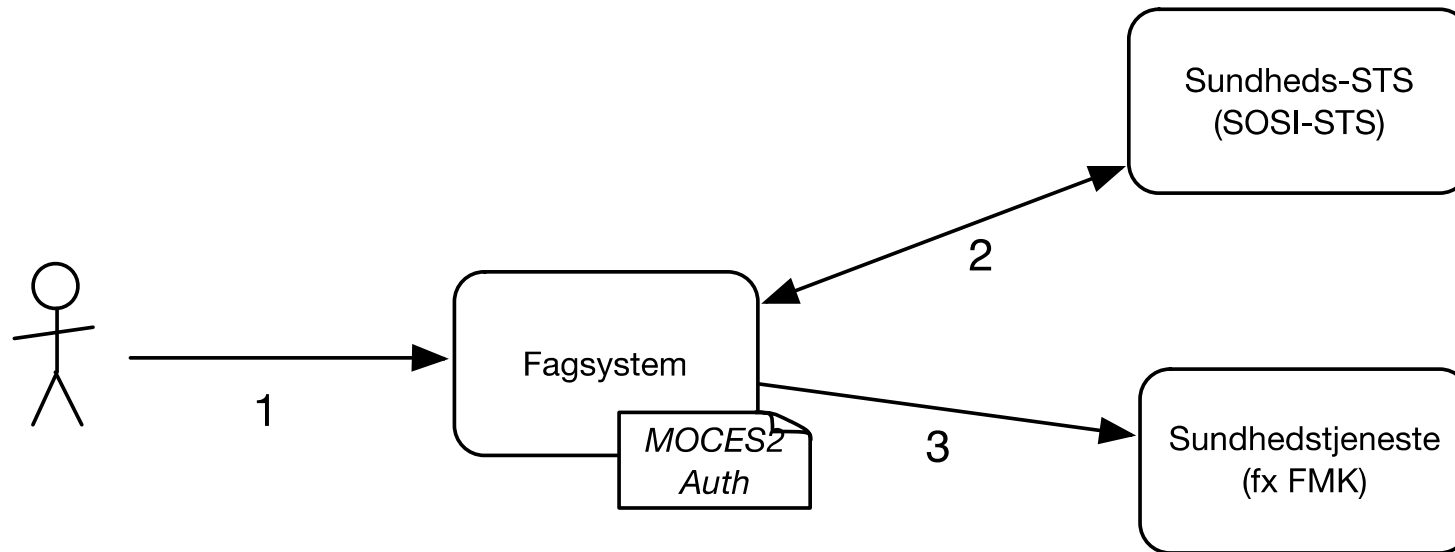
Designkriterier for fase 1 TO-BE scenarier

1. 'Målbillede for sammenhængende brugerstyring' følges, herunder at tokens anvendes til rette formål
2. TO-BE scenarier peger hen mod NSIS-compliance (fase2) og realisering af IDWS XUA (fase 3)
3. Færrest mulig ændringer for parterne - under hensyntagen til 1) og 2)
4. Trustbaserede systemintegrationer ønskes migreret til identitetsbaserede integrationer



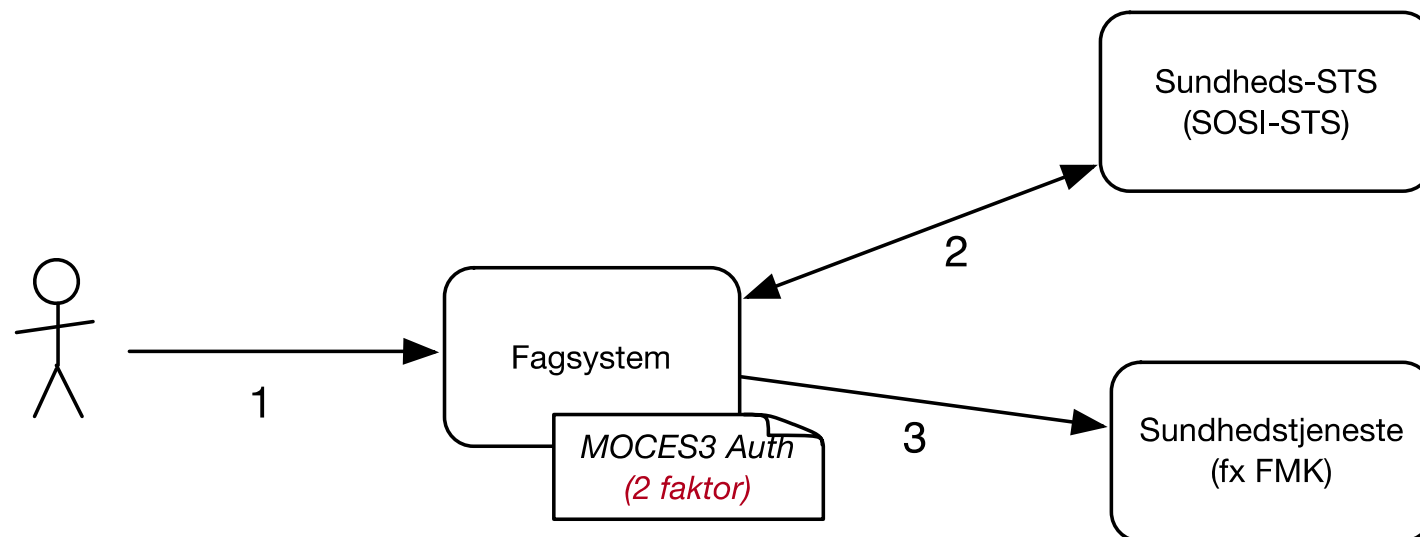
Medarbejdervendte integrationer fase 1

AS-IS medarbejdervendte fagsystemintegrationer – MOCES



Autentifikation via medarbejdersignatur fra fagsystem (rig klient eller web-baseret)

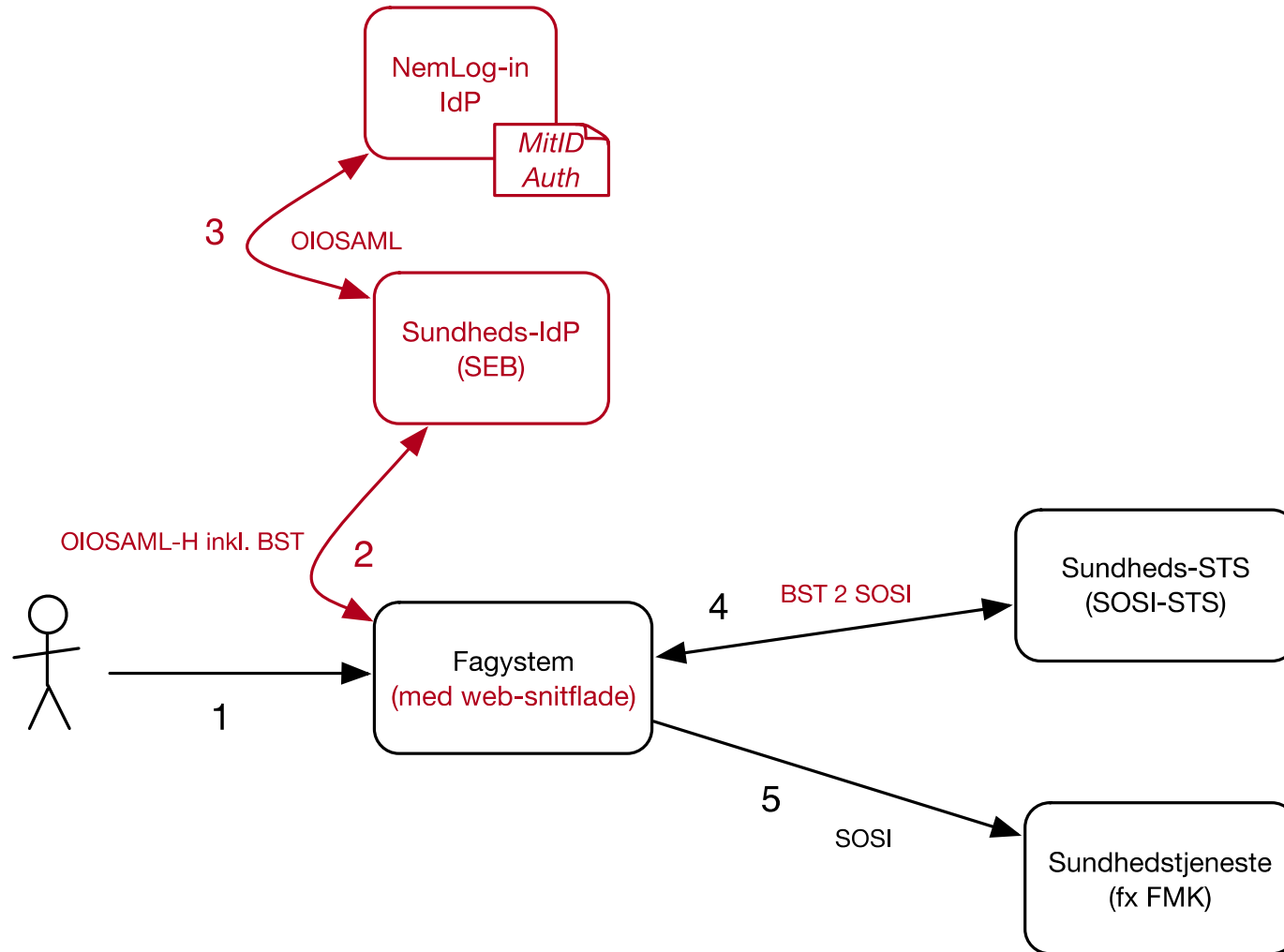
TO-BE medarbejdervendte fagsystemintegrationer – MOCES3



OBS: Strengere krav i MOCES3 certifikatpolitikken, herunder beskyttelse af nøgler med 2-faktor

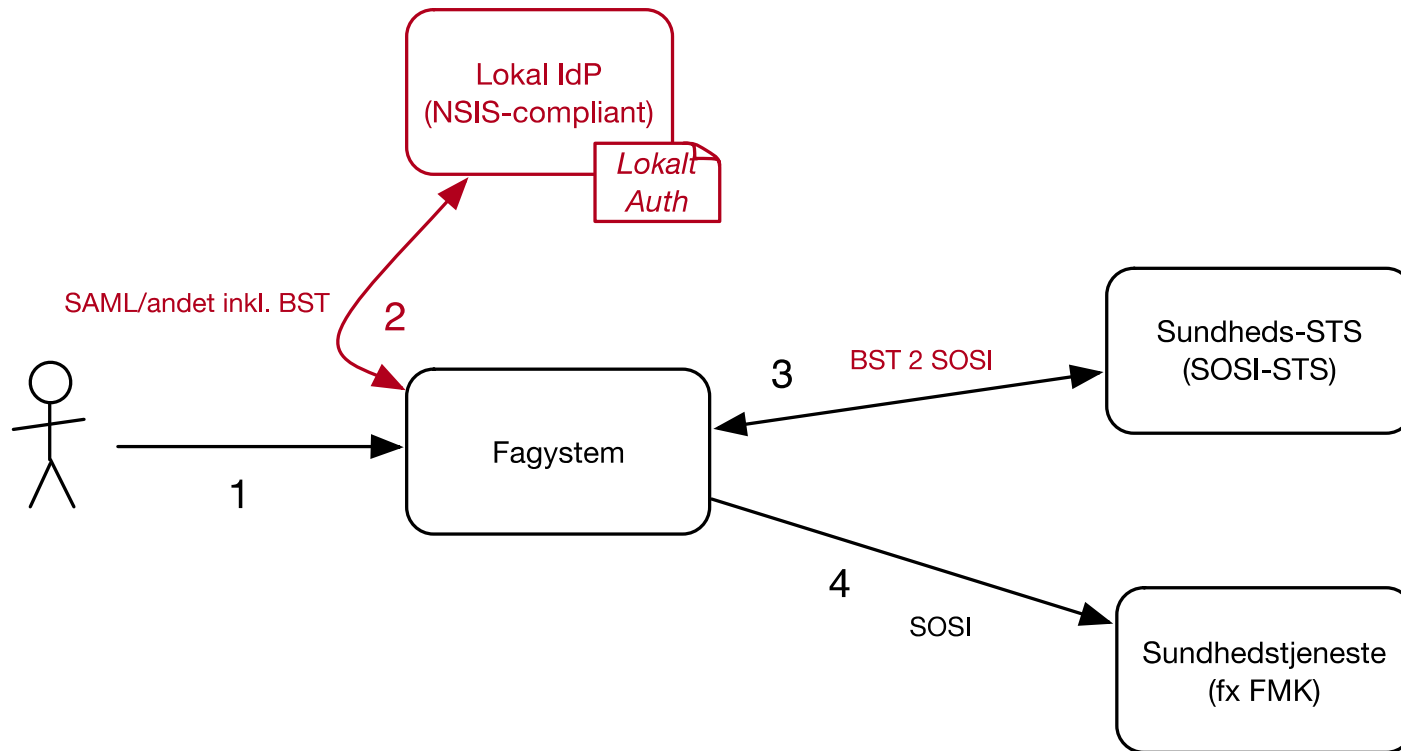
OBS: Overgangsløsning – udfases ved overgangen til fase 2

TO-BE medarbejdervendte fagsystemintegrationer – MitID Erhverv



Autentifikation i NemLog-in
(via SEB)

TO-BE medarbejdervendte fagsystemintegrationer – Lokal IdP



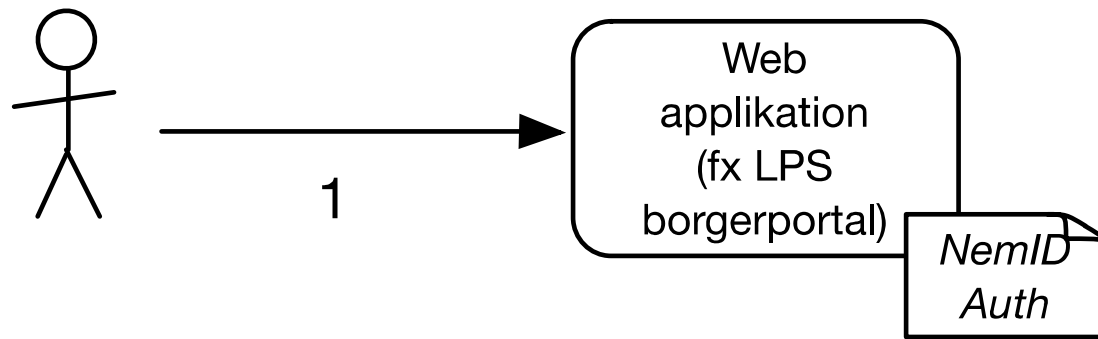
Autentifikation i en lokal IdP og egne identifikationsmidler



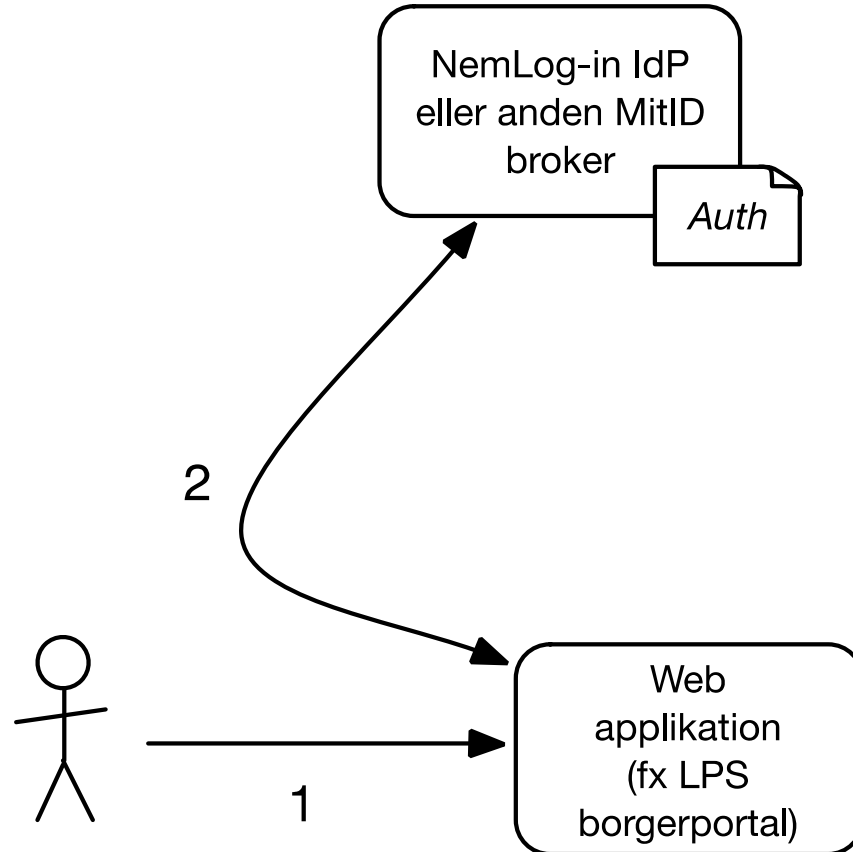
Borgervendte integrationer fase 1

AS-IS borgervendte løsninger – WEB uden integrationer

Løsninger uden integration til nationale tjenester, fx tidsbestilling hos egen læge

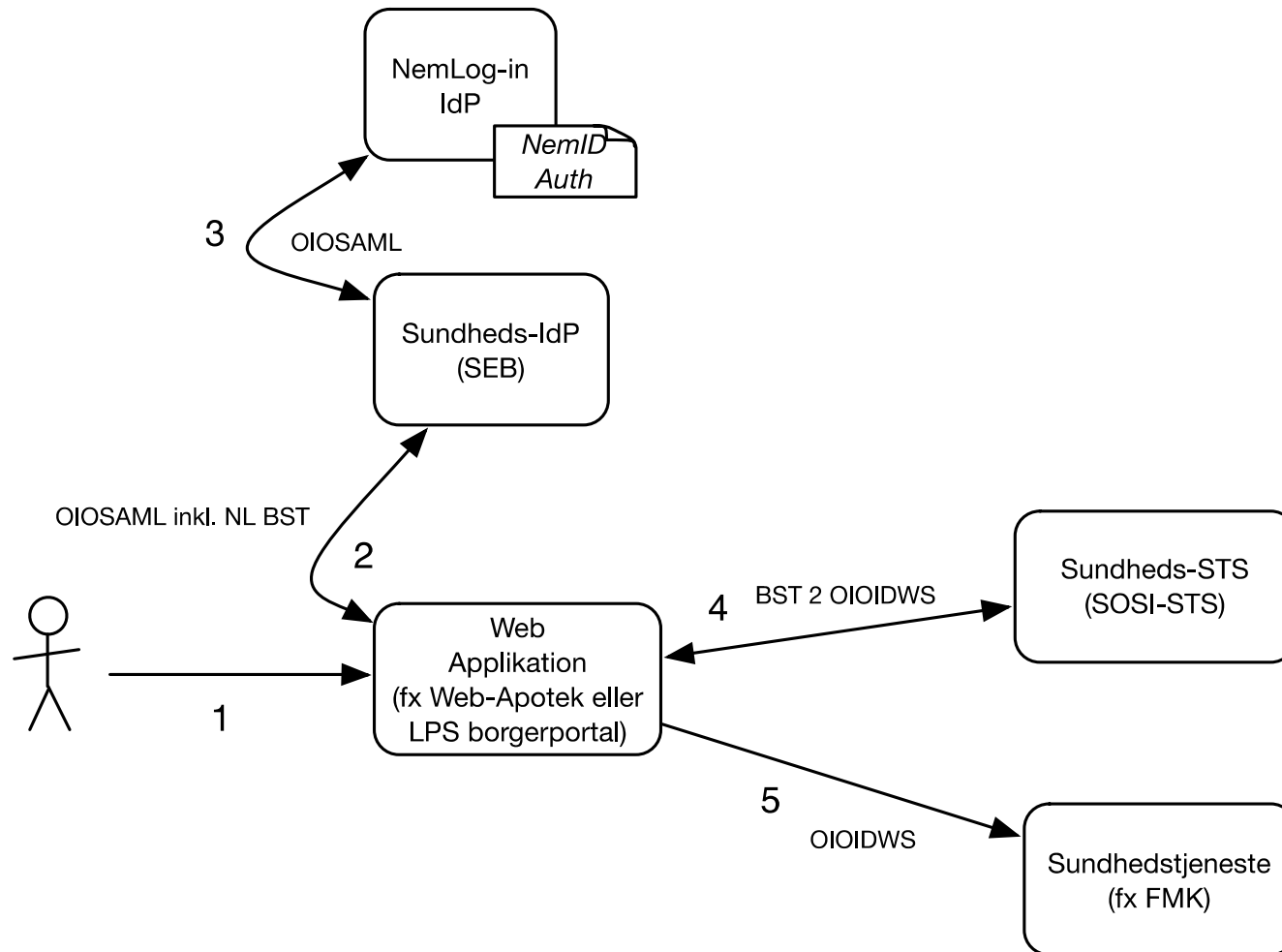


TO-BE borgervendte løsninger – WEB uden integrationer

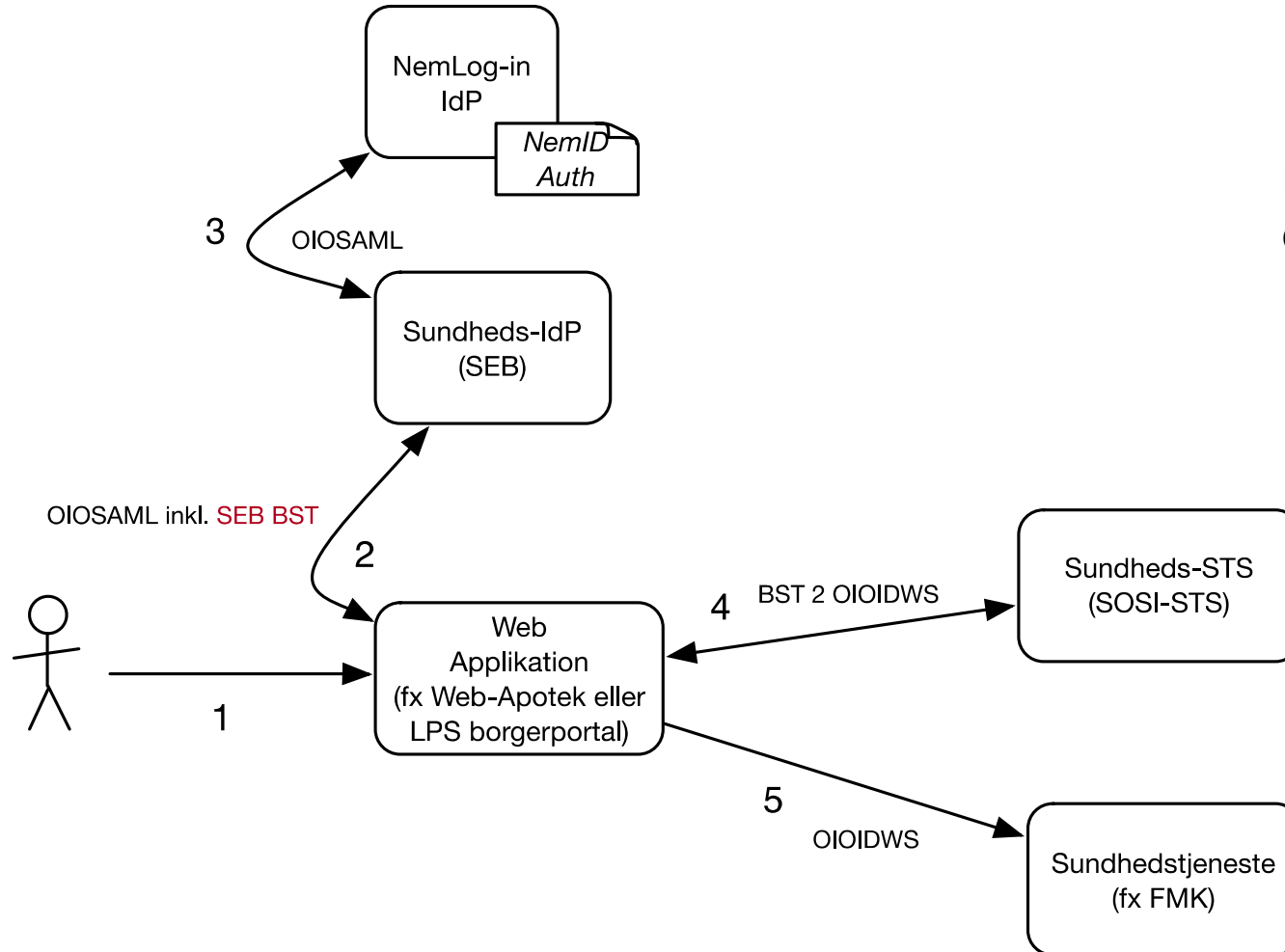


Direkte NemID autentifikation i webløsning skal overgå til autentifikation i en MitID broker

AS-IS borgervendte løsninger – WEB med integrationer til fx FMK



TO-BE borgervendte løsninger – WEB med integrationer til fx FMK



Minimale ændringer: Ny udsteder af omvekslings-/bootstrap-token

Tak



**SUNDHEDSDATA-
STYRELSEN**

Sundhedsdatastyrelsen
Ørestads Boulevard 5
2300 København S

T: +45 7221 6800

E: kontakt@sundhedsdata.dk

W: sundhedsdata.dk